

Durchflussmesser TZ1-...E

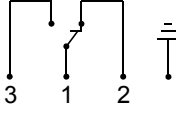


- Große analoge Anzeige
- Überwachen und anzeigen
- Einfache Einstellung über Schleppeiger
- Einsetzbar von Nennweite DN 40..100

Merkmale

Mechanischer Durchflussmesser, für flüssige oder gasförmige Medien, mit berührungsloser Ansteuerung eines Zeigerwerkes mit 270 ° Zeigerausschlag. Robuste Konstruktion in dem Werkstoffen Messing oder Edelstahl.

Technische Daten

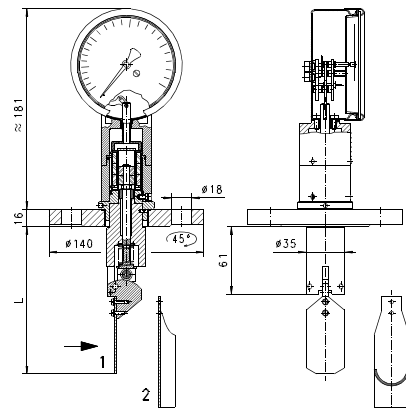
Schalter	optional Mikroschalter	
Nennweite	DN 40..100	
Anschlussart	Einbaufansch DIN 2527 DN 32 PN 16 Dichtfläche nach DIN 2526 Form C	
Messbereich	50..1050 l/min	Details siehe Tabelle „Bereiche und Abmessungen“
Q_{max.}	bis 1400 l/min	
Toleranz	±5 % vom Endwert	
Druckfestigkeit	PN 16	
Medientemperatur	-20..+90 °C, optional -20..+200 °C auf Anfrage Typ TZ1X	
Umgebungs- temperatur	-20..+70 °C	
Medien	Wasser (Öle auf Anfrage)	
Anschlussbild	Wechsler Nr. 0.342 	
Schaltspannung	max. 250 V AC	
Schaltstrom	max. 5 A	
Schutzklasse	2 - Schutzisolation	
Schutzart	IP 65	
Elektr.-Anschluss	Stecker DIN 43650-A / ISO 4400	
Werkstoffe medienberührt	<i>Messingausführung:</i> Rg 5, CW614N ver- nickelt, 1.4305, 1.4301, 1.4310, 1.4571, NBR, Hartferrit	<i>Edelstahlausführung:</i> 1.4305, 1.4301, 1.4310, 1.4571, FKM, Hartferrit

Werkstoffe nicht medienberührt	CW614N verchromt, Stahl verchromt, Acryl, NBR
Gewicht	3 kg
Einbaulage	Standard: Horizontale Anströmung von links; Anzeige nach unten und Anströmung von oben nicht empfehlenswert; andere Ein- baulagen sind möglich; die Einbaulage hat Einfluss auf den Schaltpunkt / Anzeigebe- reich.

Bereiche und Abmessungen

Die Angaben in der Tabelle entsprechen horizontaler Anströmung mit zunehmender Durchflussmenge.

DN	Mess- bereich l/min H ₂ O	Q _{max.} empf.	Type	Paddel- form	L
DN 40	50 - 250	450	TZ1-040G.250	1	93
	100 - 350		TZ1-040G.350		87
DN 50	80 - 350	450	TZ1-050G.350	1	98
	100 - 450		TZ1-050G.450		
DN 65	100 - 350	550	TZ1-065G.350	1	111
	150 - 500		TZ1-065G.500		101
DN 80	130 - 450	900	TZ1-080G.450	1	126
	200 - 600		TZ1-080G.600		112
DN 100	300 - 800	1400	TZ1-100G.800	2	158
	350 - 1050		TZ1-100G.1050		148



Achtung! Flanschdichtung nicht im Lieferumfang

Handhabung und Betrieb

Hinweise

- Gerade Beruhigungsstrecke von 10 x DN im Ein- und Auslauf vorsehen.
- Bei verschmutzten Medien Filter vorsehen (bei ferritischen Anteilen mit Magnetfilter).
- Es muss sichergestellt sein, dass die angegebenen Werte für Spannung, Strom und Leistung nicht überschritten werden.
- Bei Anschluss des Schalters muss ein Verbraucher in Reihe geschaltet werden.
- Die elektrischen Angaben gelten für ohmsche Lasten. Kapazitive und induktive Lasten müssen mit einer Schutzschaltung betrieben werden.

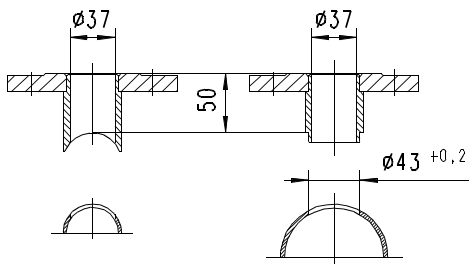
Einstellung

Die Einstellung des Mikroschalters (Option) erfolgt über die mitgelieferte Verstellrändelschraube. Die Schraube erlaubt es den Schleppzeiger auf den gewünschten Schaltwert zu stellen. Der angezeigte Wert entspricht einem Schaltpunkt bei abnehmender Durchflussmenge.



Einbauempfehlung

Rohr nach DIN 2448 Normalwandstärke



Die Einbauflange Typ FL sind als Zubehör erhältlich.

Bestellschlüssel

TZ1 1. 2. 3. 4. 5.

○ = Option

1. Zusatzeinrichtungen					
-	Nur analoge Anzeige				
M-	Mit integriertem Mikroschalter				
P-	○ Mit Potentiometer	siehe „Zusatzeinrichtungen für TZ1“			
M2-	○ Mit 2 x Schließer				
M3-	○ Mit 2 x Öffner				
2. Nennweite					
040	DN 40				
050	DN 50				
065	DN 65				
080	DN 80				
100	DN 100				
3. Anschlussart					
E	Einbaufansch				
4. Anschlusswerkstoff					
M	Messing				
K	Edelstahl				
5. Messbereich H ₂ O für horizontale Anströmung					
250	50 - 250 l/min				●
350	80 - 350 l/min				●
	100 - 350 l/min			●	●
450	100 - 450 l/min				●
	130 - 450 l/min		●		
500	150 - 500 l/min			●	
600	200 - 600 l/min		●		
800	300 - 800 l/min	●			
1050	350 - 1050 l/min				

Optionen

- Messbereiche für Öl
- Sondermengen
- Goldkontakt
 - min: 5 V DC, 1 mA
 - max: 125 V AC, 30 V DC, 1 A
- Sonderstecker Harting

Bestellhinweise

- Durchflussrichtung, Medium und Messbereich angeben.
- Bei Ölen. Viskosität, Temperatur und Bezeichnung (z.B. ISO VG 68) angeben (Messbereich anfragen).