

# T-Stücke

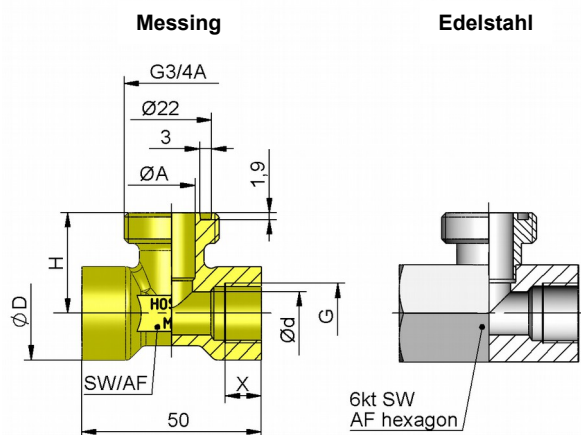
### T-Stück TS-1

#### Für Paddelsysteme

Beispiele:  
UR1 / UR2 / UR3  
UM3



#### Abmessungen und Gewichte



#### Merkmale

T-Stücke zum direkten Einbau in Rohrleitungen mit G - Innengewinde in den Werkstoffen Messing oder Edelstahl.

#### Technische Daten

<b>Nennweite</b>	DN 10..50
<b>Anschlussart</b>	Innengewinde G 3/8..G 2
<b>Druck</b>	PN 25
<b>Werkstoffe medienberührt</b>	CW617N vernickelt oder 1.4305
<b>Gewicht</b>	siehe Tabelle

#### Abmessungen und Gewichte

	Type	G	H	ØA	X	Ød	ØD	SW/AF	6 kt SW/AF hexagon	Gewicht kg
Messing	TS-1M010	G 3/8	28,0	13/11,5	10	12	26	19	-	0,15
	TS-1M015	G 1/2				13				0,12
	TS-1M020	G 3/4	29,5	13,5	12	20	32	29		0,16
	TS-1M025	G 1	33,0			25	39	36		0,20
	TS-1M032	G 1 1/4	37,5			32	46	44		0,23
	TS-1M040	G 1 1/2	40,5			40	55	53		0,33
	TS-1M050	G 2	49,5			50	70	68		0,56
Edelstahl	TS-1K010	G 3/8	28,0	13,5/12	10	12	-	-	27	0,20
	TS-1K015	G 1/2				13			0,18	
	TS-1K020	G 3/4	29,5	13,5	12	20	30		0,16	
	TS-1K025	G 1	33,5			25	38		0,25	
	TS-1K032	G 1 1/4	37,5			32	46		0,32	
	TS-1K040	G 1 1/2	40,5			40	55		0,45	
	TS-1K050	G 2	49,5			50	70		0,75	

#### Bestellschlüssel

1. 2. 3.  
TS-

<b>1. Anschluss</b>	1	für Paddelsystem
<b>2. Werkstoff</b>	M	Messing vernickelt
	K	Edelstahl
<b>3. Nennweite</b>	010	DN 10 - G 3/8
	015	DN 15 - G 1/2
	020	DN 20 - G 3/4
	025	DN 25 - G 1
	032	DN 32 - G 1 1/4
	040	DN 40 - G 1 1/2
	050	DN 50 - G 2

... professionelle Messtechnik „MADE IN GERMANY“

### T-Stück TS-2

Für Geräte mit Systembefestigung Ø13,2

Beispiele:

OMNI-F / FLEX-F

OMNI-T / FLEX-T

ETS-...K013

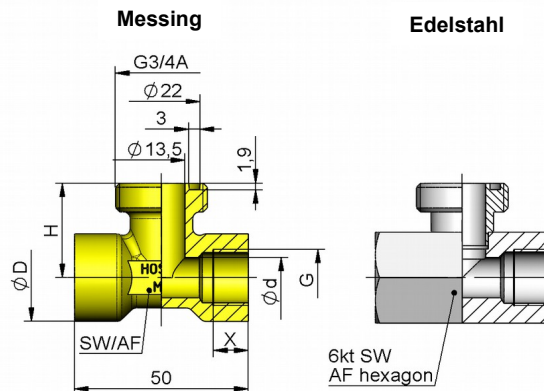


#### Merkmale

T-Stücke zum direkten Einbau in Rohrleitungen mit G - Innengewinde in den Werkstoffen Messing oder Edelstahl.

#### Technische Daten

<b>Nennweite</b>	DN 10..50
<b>Anschlussart</b>	Innengewinde G 3/8..G 2
<b>Druck</b>	PN 25
<b>Werkstoffe medienberührt</b>	CW617N vernickelt oder 1.4305
<b>Gewicht</b>	siehe Tabelle



#### Abmessungen und Gewichte

	Type	G	H	X	Ød	ØD	SW/AF	Gewicht kg
Messing	TS-2M010	G 3/8	28,0	10	12	26	19	0,15
	TS-2M015	G 1/2			13			
	TS-2M020	G 3/4	29,5	12	20	32	29	0,16
	TS-2M025	G 1	33,0		25	39	36	0,20
	TS-2M032	G 1 1/4	37,5		32	46	44	0,23
	TS-2M040	G 1 1/2	40,5		40	55	53	0,33
TS-2M050	G 2	49,5	50	70	68	0,56		
Edelstahl	TS-2K010	G 3/8	28,0	10	12	-	27	0,20
	TS-2K015	G 1/2			13			
	TS-2K020	G 3/4	29,5	12	20	30	0,16	
	TS-2K025	G 1	33,5		25	38	0,25	
	TS-2K032	G 1 1/4	37,5		32	46	0,32	
	TS-2K040	G 1 1/2	40,5		40	55	0,45	
TS-2K050	G 2	49,5	50	70	0,75			

#### Bestellschlüssel

1. 2. 3.  
 TS-

<b>1. Anschluss</b>	2	für Temperatursensoren und kalorimetrische Strömungssensoren für flüssige Medien mit Systembefestigung Ø13,2
<b>2. Werkstoff</b>	M	Messing vernickelt
	K	Edelstahl
<b>3. Nennweite</b>	010	DN 10 - G 3/8
	015	DN 15 - G 1/2
	020	DN 20 - G 3/4
	025	DN 25 - G 1
	032	DN 32 - G 1 1/4
	040	DN 40 - G 1 1/2
	050	DN 50 - G 2

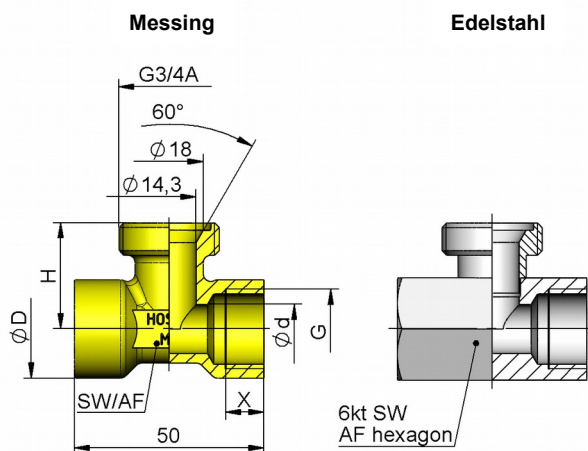
### T-Stück TS-3

Für Einstecksensoren Ø12

Beispiele:  
OMNI-F / FLEX-F  
EFKS / EF2  
LABO-T012



### Abmessungen und Gewichte



### Merkmale

T-Stücke zum direkten Einbau in Rohrleitungen mit G - Innengewinde in den Werkstoffen Messing oder Edelstahl.

### Technische Daten

<b>Nennweite</b>	DN 15..50
<b>Anschlussart</b>	Innengewinde G 3/8..G 2
<b>Druck</b>	PN 10
<b>Werkstoffe medienberührt</b>	CW617N vernickelt oder 1.4305
<b>Gewicht</b>	siehe Tabelle

### Abmessungen und Gewichte

	Type	G	H	X	Ød	ØD	SW/AF	6 kt SW/AF hexagon	Gewicht* kg
Messing	TS-3M015	G 1/2	28,0	10	13	26	19	-	0,12
	TS-3M020	G 3/4	29,5	12	20	32	29	-	0,16
	TS-3M025	G 1	33,0		25	39	36	-	0,20
	TS-3M032	G 1 1/4	37,5		32	46	44	-	0,23
	TS-3M040	G 1 1/2	40,5		40	55	53	-	0,33
	TS-3M050	G 2	49,5		50	70	68	-	0,56
Edelstahl	TS-3K015	G 1/2	28,0	10	13	-	-	27	0,18
	TS-3K020	G 3/4	29,5	12	20	-	-	30	0,16
	TS-3K025	G 1	33,5		25	-	-	38	0,25
	TS-3K032	G 1 1/4	37,5		32	-	-	46	0,32
	TS-3K040	G 1 1/2	40,5		40	-	-	55	0,45
	TS-3K050	G 2	49,5		50	-	-	70	0,75

\* Gewicht inklusive Mutter und Kunststoffkonus.

### Bestellschlüssel

1. 2. 3.  
TS-  -  -

<b>1. Anschluss</b>	
3	Für Temperatursensoren und kalorimetrische Einstecksensoren Ø12 für flüssige und gasförmige Medien (mit Kunststoffkonus)
<b>2. Werkstoff</b>	
M	Messing vernickelt
K	Edelstahl
<b>3. Nennweite</b>	
015	DN 15 - G 1/2
020	DN 20 - G 3/4
025	DN 25 - G 1
032	DN 32 - G 1 1/4
040	DN 40 - G 1 1/2
050	DN 50 - G 2